

# avintage

## Интегрируемые винные шкафы

### 2-зонный шкаф для подготовки вина

### На 79 бутылок\*

### AVI82CDZ

- Интегрируемый
- Система охлаждения: компрессор (вентилируемое охлаждение)
- Диапазон регулировки: 5°-18°С/5°-18°С
- Металлический корпус черного цвета
- Внутренние стенки из ПВХ черного цвета
- 1 перенавешиваемая дверь с АУФ стеклопакетом из 3-х закаленных тонированных (серые) стекол, с рамкой из оргстекла черного цвета
- Электронный термостат
- 8 полувыводимых деревянных полок + 1 фиксированная презентационная полка

#### Инновационный шкаф Avintage!

Выбирая этот шкаф с элегантным дизайном и отлично подходящий к вашей кухне, вы получаете возможность сохранять вино при постоянной температуре.

Благодаря широкому диапазону регулировки, вы можете дегустировать вино как комнатной, так и соответствующей вину температуры дегустации.

\* Вместимость указана без полки для презентации. Добавление полки существенно снижает вместимость шкафа.





## Модель: AVI82CDZ

- **Температура окружающей среды:**  
10°-32°C
- **Состав оборудования:**  
2 регулируемые ножки (высота 1 см)  
Белая LED подсветка с кнопкой вкл/выкл  
Система антивибрации  
Термостат с электронным дисплеем (белый)
- **Технические характеристики:**  
Напряжение питания: 220-240 В  
Потребляемая мощность: 85.0 Вт  
Годовое энергопотребление: 245.0 кВт  
Класс энергопотребления: C  
Климатический класс: N/SN  
Уровень шума: 39.0 дБ
- **Логистические данные:**

Размеры (Ш x Г x В), см:

С упаковкой: 65x65x128.5  
Без упаковки: 59.2x55.7x123

Вес (кг):

Брутто: 60,00  
Нетто: 56,00

Pallet dimensions (cm):

0

Full truck (UVC):

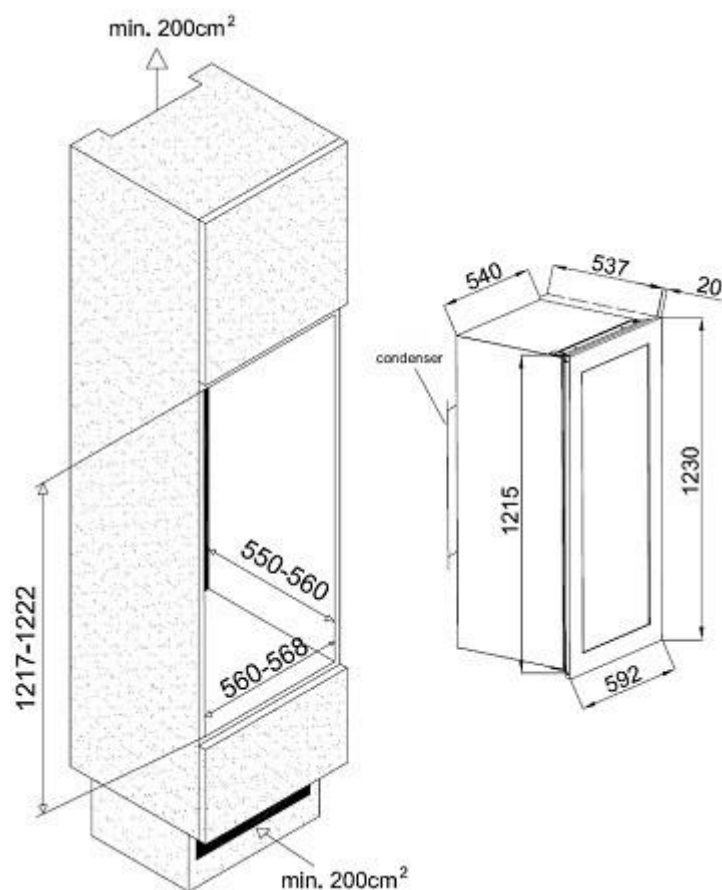
0

Container (UVC):

20': 40  
40': 81  
40' HC: 108

Gencod UVC:

3595320104707



Изображение может не соответствовать оригиналу.

\* Вместимость рассчитана для бутылок типа «Бордо» емкостью 0,75л при наличии 8 полок. Дополнительные полки уменьшают вместимость.